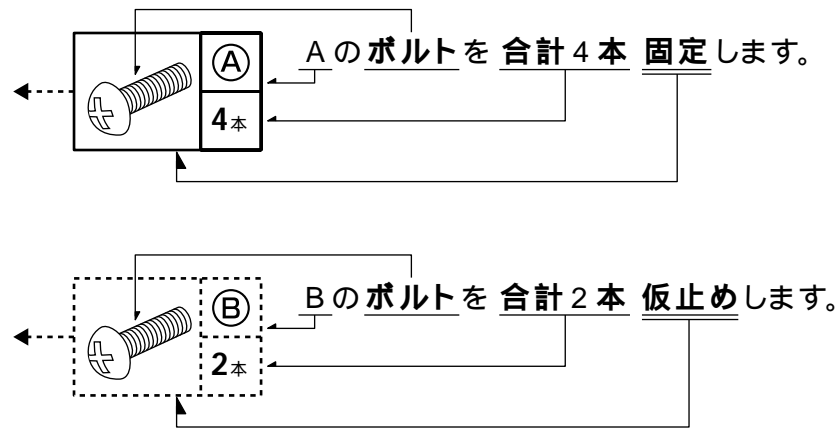
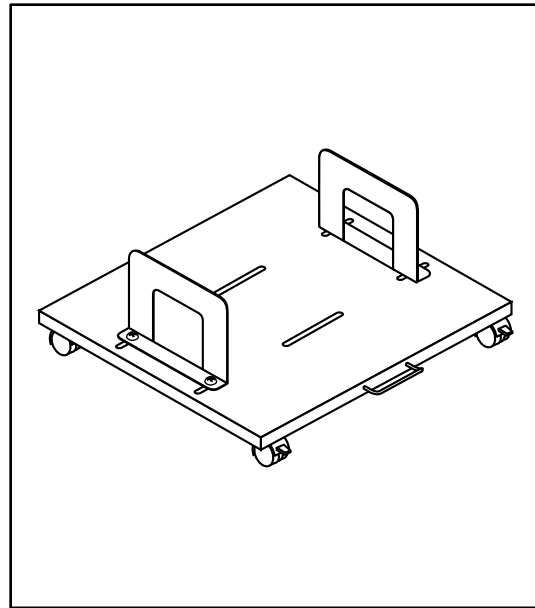


CPUスタンド 取扱い及び組立説明書

CPU-20T

この度は、弊社製品をお買い上げ頂きまして誠にありがとうございます。本製品を組み立てる前に、必ず「組立使用上の注意」をご覧ください、正しく組立、ご使用されますようお願い致します。

組立図使用マーク一覧



- 付属工具を使っでの組立があります。
- 2人以上で作業を行ってください。
- 左右共通の部材を使用します。
- 右用と左用とで部材の形状が異なります。組立の際に取付け間違いのないようご注意ください。

組立・使用上の注意

- 注意マーク**.....この表示の欄は「軽傷を負う又は、物的損害のみが発生する可能性が想定される」内容です。取扱いには十分ご注意ください。
- 警告マーク**.....この表示の欄は「死亡又は、重傷などを負う可能性が想定される」内容です。取扱いには十分ご注意ください。
- 必ず軍手や手袋などで手を保護してから組立を行ってください。
- 組立の際は手や指を挟まないように注意し、ストーブやコンロなど火気のある場所での組立は絶対に避けて下さい。
- 組立手順に従って指定された位置のボルトは確実に止め、組み立て下さい。ネジが緩いと危険です。
- 組立時は床などを傷つけないよう十分ご注意ください。
- テーブルや棚の上に立つと危険です。絶対に上に乗らないで下さい。
- ストーブやコンロなど、火気のある場所ではそれらの器具から十分に離れた場所でお使い下さい。
- 必ず屋内で使用し、水のかかる場所や直射日光のあたる場所での使用は避けて下さい。
- 使用中に組み付けたボルトが緩んできた場合は再度、組立手順にもとづき、増締めを行ってください。(その際、天板・棚板等に載せているすべての機器を取り外して行って下さい。)
- ベンジン・酸・熱湯・シンナー・ミガキ粉・石油などのお手入れは避けて下さい。必ず堅く絞ったぞうきんなどで、拭くなどして下さい。
- コンセント付きのものは容量を超えて使用しないで下さい。感電や火災の原因となります。

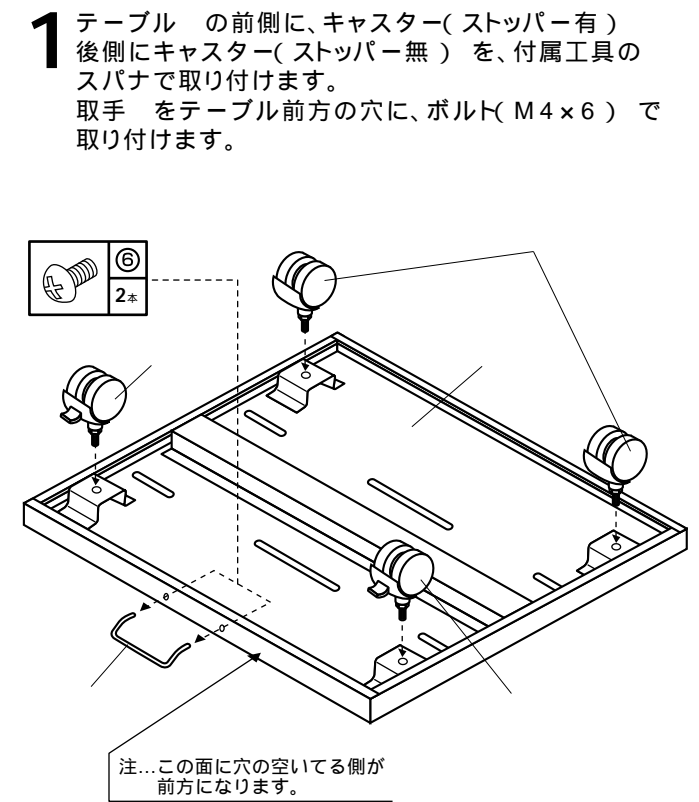
部品一覧表

組み立てを行う前に、以下の部材がすべて揃っているかご確認ください。

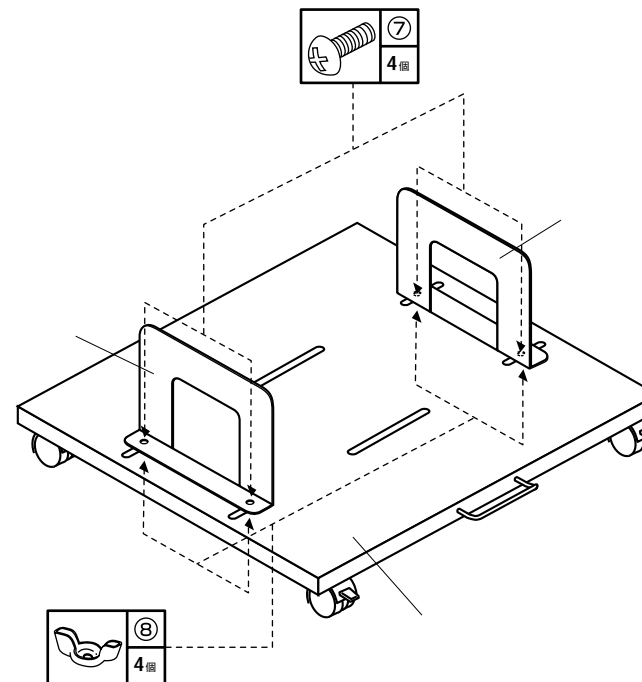
品番	部材外観	品名 数量	品番	部材外観	品名 数量
		テーブル 1枚			ボルト (M4×6) 2個
		サイド カード 2枚			ボルト (M6×10) 4個
		取手 1個			蝶ナット (M6) 4個
		キャスター (ストッパー有) 2個	付属 工具		スパナ (キャスター用) 1個
		キャスター (ストッパー無) 2個			

組立説明

本製品はロックダウン式家具です。必ず組立手順、組立上の注意事項等の指示に従って組立を行ってください。



2 サイドガード を、テーブル にボルト(M6×10) 蝶ナット(M6) で取り付け、組立完成です。なお、取り付けの際はご利用になるパソコン本体の幅に合わせて、ネジを締め付けてください。



完成図

