

# ガイドレールの取り付け (NC14003-T591)

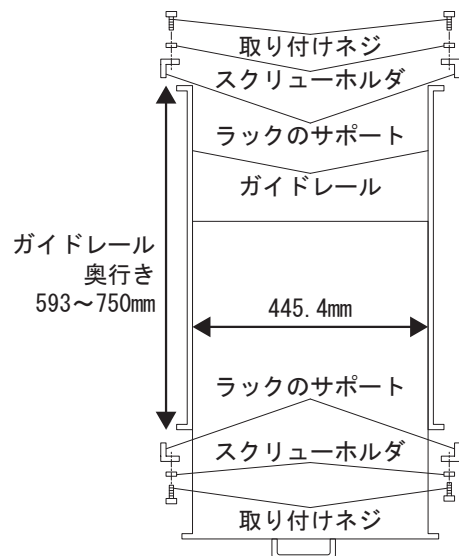
## 梱包品

本品には次のものが、梱包されています。

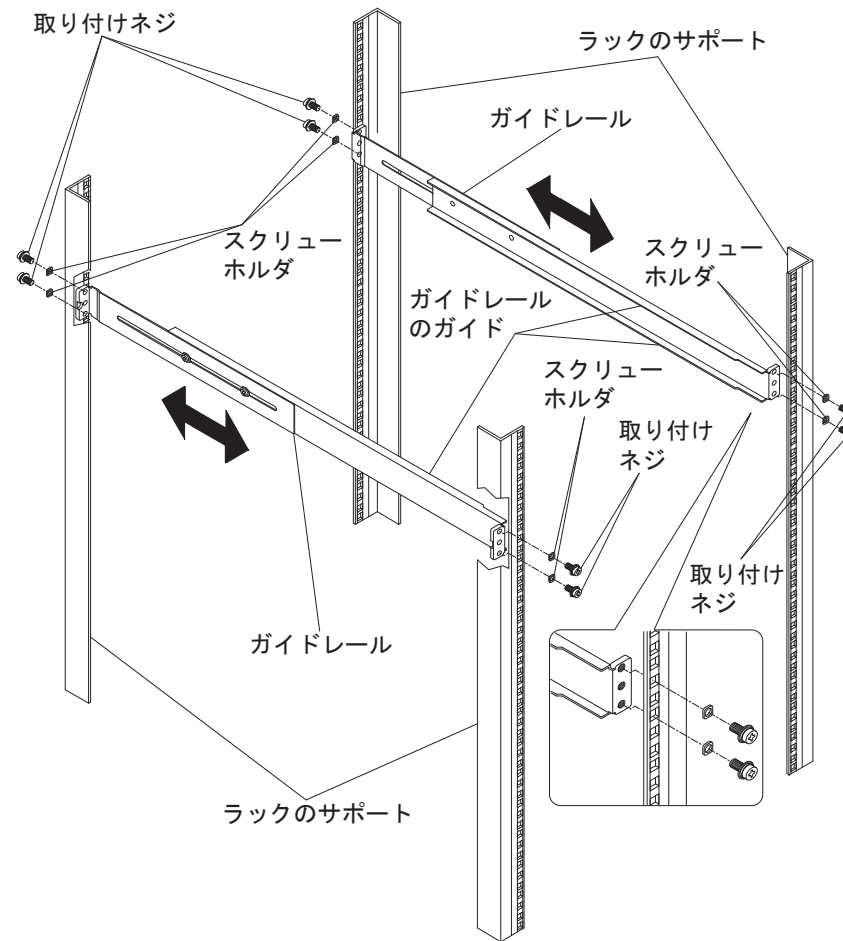
- ・ガイドレール ・ × 2 ・
- ・取り付けネジ (M6×16mm) ・ × 10
- ・スクリューホルダ ・ × 8

## ガイドレールの取り付け

1. ガイドレールは、ガイドレールのガイドがある側を前方にします。(右ページの図を参照。)  
ラックのサポート内側にガイドレールの長さを合わせます。ラックの穴にスクリューホルダを入れて、ガイドレール上下の穴を取り付けネジで固定します。(左右ガイドレールの高さは同じにしてください。)
2. ガイドレール取り付け後、コンソールドロアを取り付けます。(取扱説明書の[7ページ参照]。)



ガイドレール取り付け上面図



ガイドレールの取り付け図

## Point

本品の取り付けは、取扱説明書の5ページ「取り付け」の注意事項を守ってください。  
作業のために、+ドライバーが必要になります。また、ラックによっては付属品以外の取り付けネジが必要になる場合があります。その場合は、ラックに適合した取り付けネジを各自でご用意ください。  
ガイドレールは、本製品の専用です。他の製品には使用しないでください。

## ガイドレールの仕様

外形寸法 : ・ 31mm (W) × 593~750mm (無段階で調節可能) (D) × 44mm (H)